

Sporák elektrický 2x plotýnka bez podstavby 400 V

| | | |
|--------------|------------------------|----------|
| Model | Sap kód | 00004087 |
| SP 30 ELS | Skupina artiklů | Sporáky |

- Typ spotřebiče: Elektrické zařízení
- Příkon zóny 1 [kW]: 2
- Příkon zóny 2 [kW]: 2
- Stupeň krytí ovládacích prvků: IPX4
- Materiál: AISI 304 vrchní deska, AISI 430 opláštění

| | | | |
|-------------------------------|----------|-----------------------------|--------------------|
| Sap kód | 00004087 | Napájení | 400 V / 3N - 50 Hz |
| Šířka netto [mm] | 328 | Počet zón | 2 |
| Hloubka netto [mm] | 609 | Příkon zóny 1 [kW] | 2 |
| Výška netto [mm] | 290 | Příkon zóny 2 [kW] | 2 |
| Hmotnost netto [kg] | 12.00 | Průměr zařízení [mm] | 180 |
| Příkon elektrický [kW] | 4.000 | | |

Technický list

Technický výkres



Sporák elektrický 2x plotýnka bez podstavby 400 V

Model

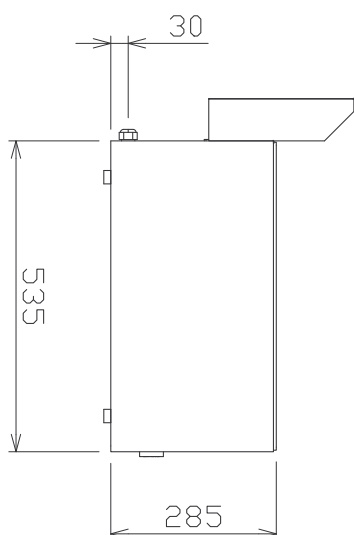
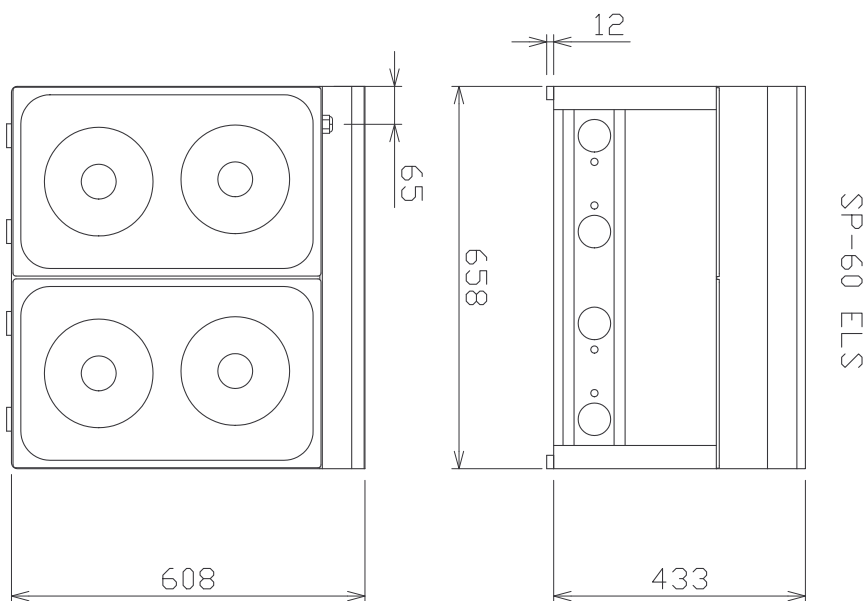
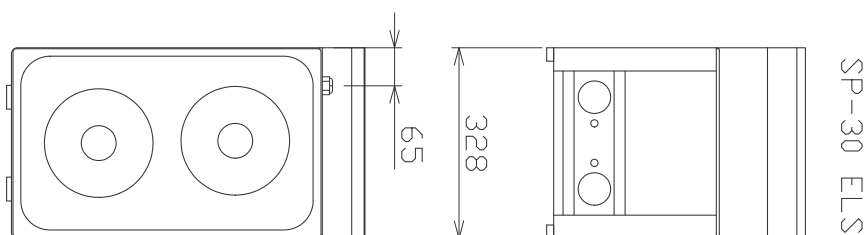
Sap kód

00004087

SP 30 ELS

Skupina artiklů

Sporáky



SP-30,60 ELS

Sporák elektrický 2x plotýnka bez podstavby 400 V

| | | |
|--------------|------------------------|----------|
| Model | Sap kód | 00004087 |
| SP 30 ELS | Skupina artiklů | Sporáky |

1

Vnitřní termostatická ochrana ploten

delší životnost ploten

- nedochází k přehřátí ploten a neprská

2

Stupeň krytí ovládacích prvků ipx4

bezúdržbový systém

odolnost proti stříkající vodě

dlouhá životnost

- úspory na servisních zásazích
- větší bezpečnost práce pro personál

3

Celonerezové provedení

dlouhá životnost

odolnost materiálu z nerezové oceli aisi 304

materiál nerezne

- úspory na servisních zásazích
- snadné čištění a údržba zařízení

4

Hygienické prolisy vrchní desky

absence ostrých rohů a hran (potenciální místa, kde by mohly ulpívat nečistoty)

plynulé přechody

- jednoduché rychlé čištění

5

Varná jednotka pro použití na stole nebo na podstavbě

variabilní použití

možnost umístění do menších prostor

- snadná manipulace
- úspora nákladů na podstavbu

Sporák elektrický 2x plotýnka bez podstavby 400 V

| | | |
|--------------|------------------------|----------|
| Model | Sap kód | 00004087 |
| SP 30 ELS | Skupina artiklů | Sporáky |

1. Sap kód:

00004087

2. Šířka netto [mm]:

328

3. Hloubka netto [mm]:

609

4. Výška netto [mm]:

290

5. Hmotnost netto [kg]:

12.00

6. Šířka brutto [mm]:

650

7. Hloubka brutto [mm]:

366

8. Výška brutto [mm]:

440

9. Hmotnost brutto [kg]:

14.00

10. Typ spotřebiče:

Elektrické zařízení

11. Konstruční typ zařízení:

Stolní

12. Příkon elektrický [kW]:

4.000

13. Napájení:

400 V / 3N - 50 Hz

14. Stupeň krytí ovládacích prvků:

IPX4

15. Materiál:

AISI 304 vrchní deska, AISI 430 opláštění

16. Kontrolky:

chodu

17. Materiál vrchní desky:

AISI 304

18. Tloušťka vrchní desky [mm]:

0.80

19. Počet zón:

2

20. Příkon zóny 1 [kW]:

2

21. Příkon zóny 2 [kW]:

2

22. Maximální teplota zařízení [°C]:

400

23. Minimální teplota zařízení [°C]:

50

24. Počet stupňů regulace výkonu:

6

25. Nastavitelné nožičky:

Ano

26. Počet hořáků/ploten:

2

27. Průměr zařízení [mm]:

180

28. Typ elektrických varných zón:

Kulaté